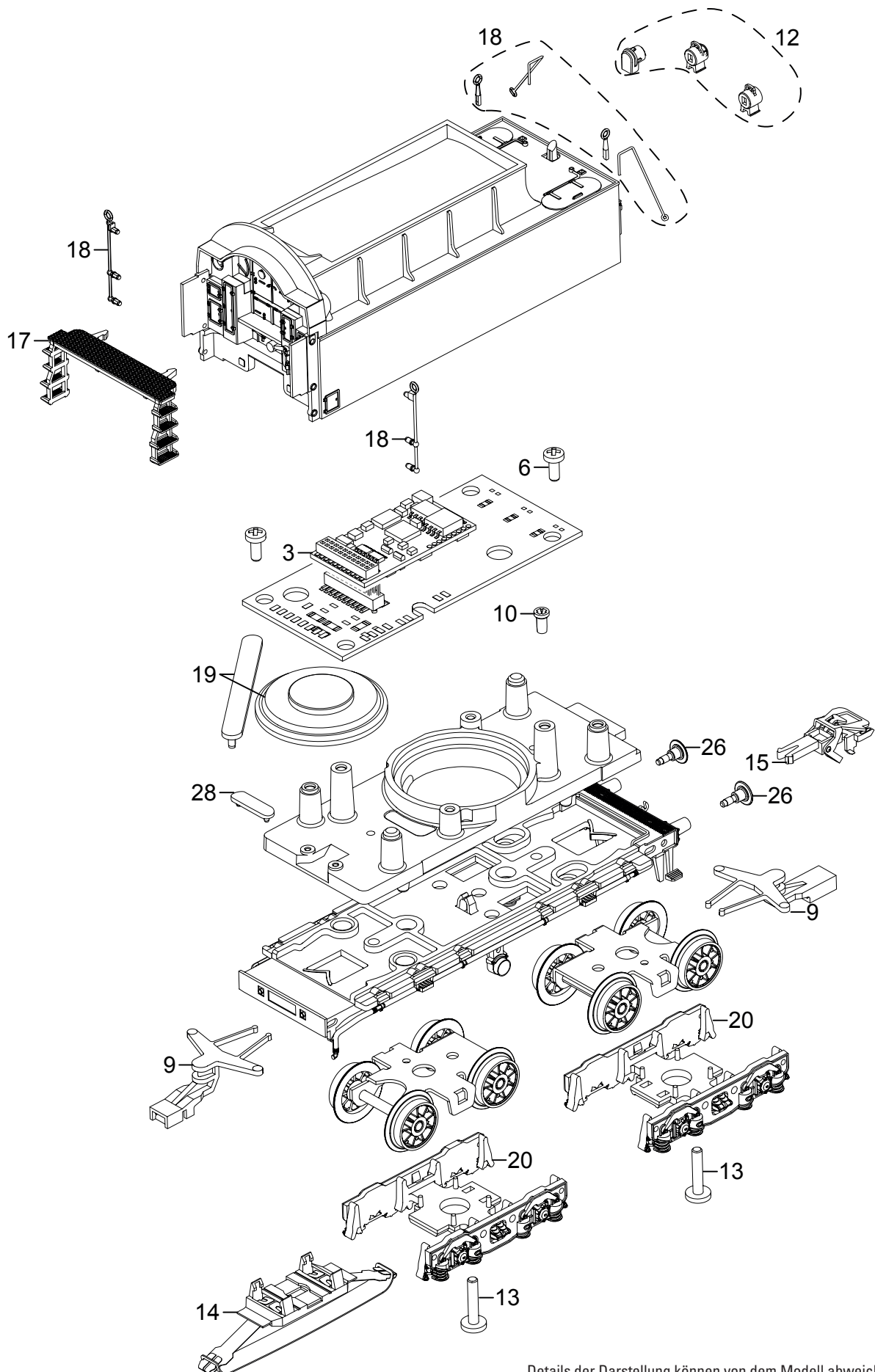


Einzelteile der Lokomotive 37837



Details der Darstellung können von dem Modell abweichen.

Einzelteile der Lokomotive 37837

Lfd. Nr.	Benennung	Bestell-Nr.
1	Motor	E382 521
2	Schraube	E786 341
3	Decoder	396 693
4	Schraube	E499 840
5	Schraube	E223 431
6	Schraube	E786 750
7	Vorlaufgestell	E188 577
8	Haftreifen	7 152
9	Deichsel, Zugstange	E246 184
10	Schraube	E786 790
11	Laternen	E188 578
12	Laternen	E249 091
13	Schraube	E750 230
14	Schleifer	E138 079
15	Kupplung	E357 874
16	Windleitbleche	—
17	Tenderbühne	E242 642
18	Leitern, Stangen	E180 621
19	Lautsprecher	E180 622
20	Drehgestellblenden	E180 623
21	Bremsattrappe	E122 088
22	Gestänge, links	E168 737
23	Gestänge, rechts	E168 735
24	Zylinder	E180 624
25	Leiterplatte Beleuchtung	E173 680
26	Puffer	E180 625
27	Haltebügel	—
28	Haltebügel	E209 442
29	Schraube	E785 200
30	Schraube	E19 7086 28
31	Fenster	E162 174
32	Pumpen, Pfeife, Glocke	E243 823
	Bremsleitung	E12 5149 00
	Kolbenstangenschutzrohr	E213 450
	Indusi	E109 183

Hinweis: Einige Teile werden nur ohne oder mit anderer Farbgebung angeboten.

Teile, die hier nicht aufgeführt sind, können nur im Rahmen einer Reparatur im Märklin-Reparatur-Service repariert werden.